

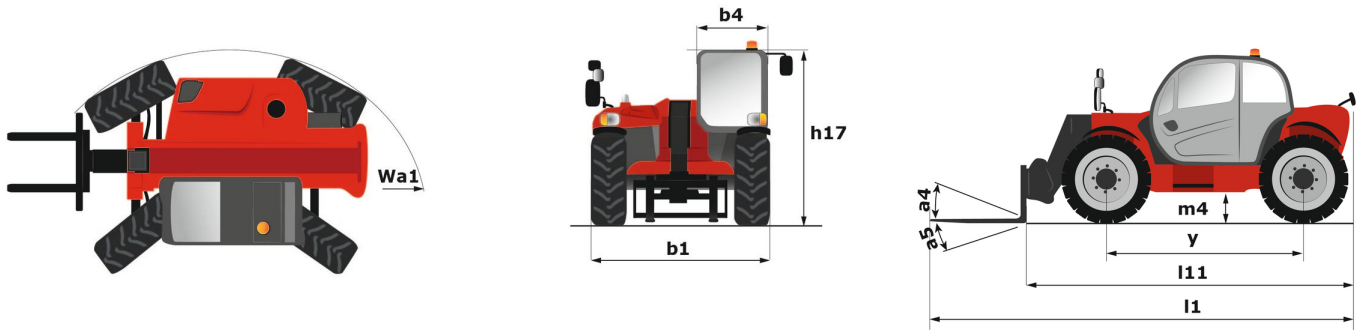
Технический паспорт ТЕХНИЧЕСКОЕ ОПИСАНИЕ :

MLT-X 1035 LT LSU



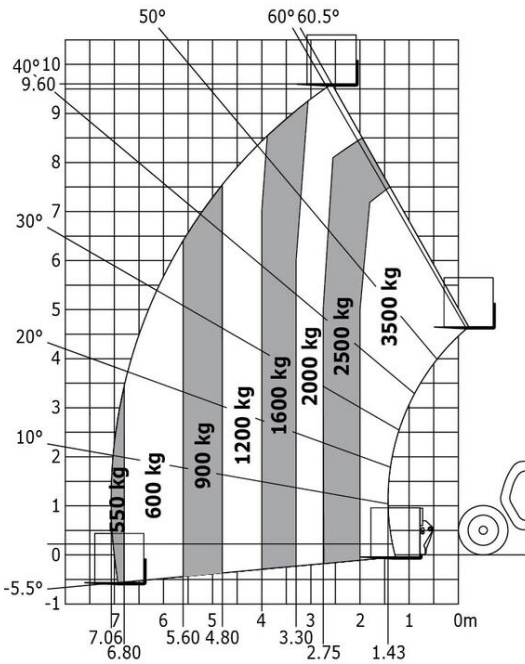
Грузоподъемность		Метрический
Номинальная грузоподъемность	Q	3500 kg
Максимальная высота подъема	h3	9.60 m
Максимальный вылет		7.06 m
Смещение на максимальной высоте		2.75 m
Сила отрыва ковша		6000 daN
Вес и размеры		
Ненатуральный вес (с вилочным захватом)		8375 kg
Дорожный просвет	m4	0.44 m
Колесная база	y	2.81 m
Габаритная длина до каретки (с прицепным устройством)	l11	5.09 m
Передний свес		1.39 m
Общая ширина	b1	2.40 m
Общая ширина кабины	b4	0.98 m
Общая высота	h17	2.30 m
Угол опрокидывания ковша	a5	119 °
Угол опрокидывания	a4	8 °
Радиус поворота (снаружи колеса)	Wa1	3.92 m
Стандартные шины		Alliance - A580 - 460/70 R24 159A8
Ведущие колеса (передние / задние)		2 / 2
Управляемые колеса (передние / задние)		2 / 2
Производительность		
Подъем		6.60 s
Опускание		5.20 s
Выдвижение телескопического устройства		14.70 s
Втягивание телескопической стрелы		10.60 s
Выемка грунта		2.80 s
Опрокидывание ковша		2.50 s
Двигатель		
Бренд двигателя		Perkins
Экологический класс двигателя		Stage IIIA
Максимальное содержание серы в топливе		5000 ppm
Модель двигателя		1104D-44TA
Количество цилиндров - Объем цилиндров		4 - 4400 cm³
Номинальная мощность двигателя / Мощность (кВт)		101 Hp / 74.50 kW
Максимальный крутящий момент / Крутящий момент двигателя		410 Nm @1400 rpm
Тяговое усилие		6680 daN
Система автоматической очистки радиаторов		Стандартный
Трансмиссия		
Тип трансмиссии		Гидротрансформатор
Коробка передач		Powershuttle
Количество передач (вперед / назад)		4 / 4
Максимальная скорость перемещения (может варьироваться в зависимости от применяемых норм)		35 km/h
Блокировка дифференциала		Дифференциал ограниченного трения на переднем мосту
Стояночный тормоз		Ручной
Рабочий тормоз		Маслоохлаждаемый многодисковый тормоз переднего и заднего мостов
Гидравлика		
Тип гидравлического насоса		Аксиально-поршневой насос с переменной подачей
Гидравлический поток - Гидравлическое давление		110 l/min - 270 bar
Распределитель Flow Sharing		Стандартный
Заправочные емкости		
Гидравлическая жидкость		135 l
Емкость топливного бака		120 l
Шум и вибрация		
Шум на водительском месте (LpA)		78 dB
Шум в окружающем пространстве (LwA)		104 dB
Вибрация на руки водителя		< 2.50 m/s²
Разное		
Сертификат для трактора		
Органы управления		JSM

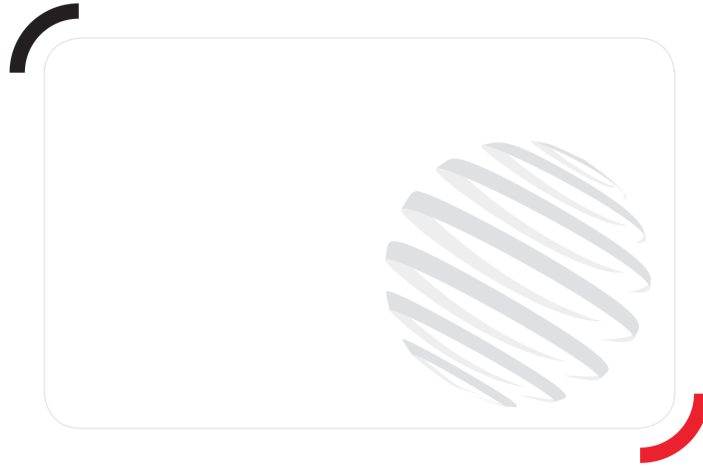
MLT-X 1035 LT LSU - габаритный чертеж



MLT-X 1035 LT LSU - Диаграмма нагрузки

График для вездеходов (EN 1459 B) - метрическая система мер





Головной офис

